

Лестница стандартная К-002м

Паспорт

1. ОБЩИЕ УКАЗАНИЯ

1.1. Лестница К-002м (далее по тексту - "лестница") предназначена для эксплуатации в загородных домах, двухуровневых квартирах, дачах. Допускается хранение разобранной лестницы в таре в сухом неотапливаемом помещении.

2. ТЕХНИЧЕСКИЕ ХАРАКТЕРИСТИКИ

2.1. Модификации лестницы – левосторонняя (Л) и правосторонняя (П).

	Параметр	К-002м/1	К-002м/2	К-002м/3	К-002м/4
2.2	Высота подъёма, мм (от уровня пола нижнего этажа до уровня пола верхнего этажа*)	2925-3120			
2.3	Число ступеней	15			
2.4	Количество подъемов	15-16			
2.5	Ширина марша, мм	900			
2.6	Высота шага ступеней, мм	195			
2.7	Толщина ступеней, мм	40			
2.8	Максимально допустимая статическая нагрузка на одну ступень, кг	200			
2.9	Габариты лестницы в плане, мм	3360x1610	3140x1830	2920x2050	2700x2270
2.10	Минимальные размеры требуемого прямоугольного отверстия в перекрытии верхнего этажа, мм	3360x920	3140x1390	2920x2050	2700x1780

*ПРИМЕЧАНИЕ: увеличение высоты подъёма лестницы достигается добавлением подиума, точная подгонка подъёма по высоте – за счёт размера верхнего шага.

В соответствии с «Номенклатурой продукции и услуг (работ), в отношении которых законодательными актами Российской Федерации предусмотрена их обязательная сертификация» и «Номенклатурой продукции, соответствие которой может быть подтверждено декларацией о соответствии» деревянные детали лестниц (код ОКП 536170) не подлежат обязательному подтверждению их соответствия обязательным требованиям государственных стандартов.

3. РЕКОМЕНДАЦИИ ПО СБОРКЕ

3.1. Сборку должны производить не менее двух человек.

3.2 Для сборки вам понадобятся: молоток, ключ гаечный на 17 и 19, отвертка-шуруповерт, герметик силиконовый (в комплект поставки не входят).

3.3. Последовательность сборки лестницы приведена на рис.1-6. Номера позиций на рисунках соответствуют номерам позиций табл. 1.

3.4. Для увеличения срока службы лестницы рекомендуется покрыть деревянные детали лестницы лакокрасочным покрытием до сборки.

3.5. Во избежание трения между деревянными деталями лестницы и возникновения скрипа, при сборке необходимо промазывать места их соприкосновения тонким слоем силиконового герметика.

3.6. Окончательную затяжку резьбовых соединений, саморезов производить после полной сборки лестницы.

4. ГАРАНТИЙНЫЕ ОБЯЗАТЕЛЬСТВА

4.1. Изготовитель гарантирует сохранение потребительских качеств лестницы в течение 12 месяцев со дня её продажи при соблюдении условий её хранения и эксплуатации:





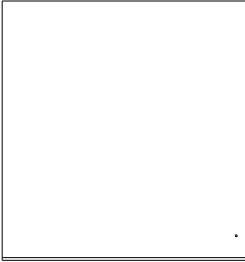
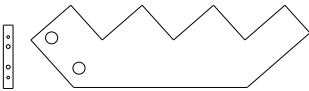

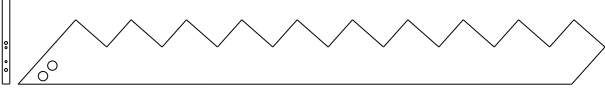

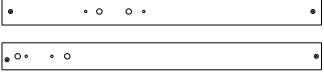
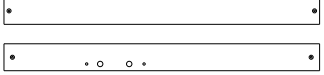
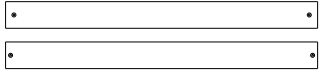
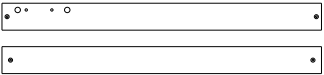
- Температуру воздуха рекомендуется поддерживать в пределах 18-24С°.
- Относительная влажность должна быть 56±10%.

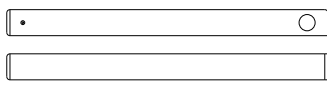
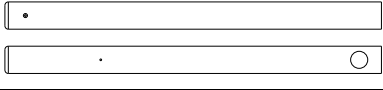
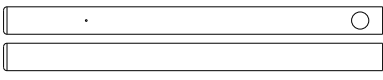
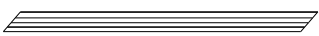
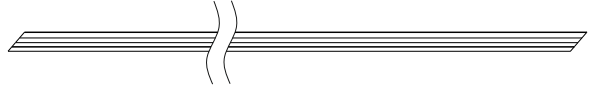
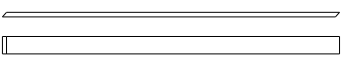
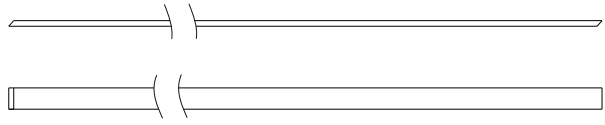
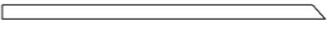

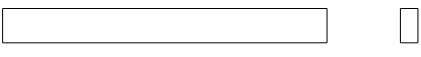
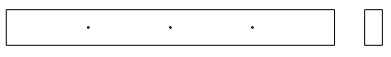

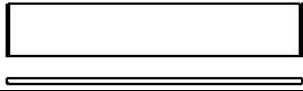
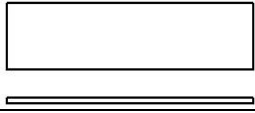
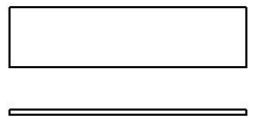
Данные требования зафиксированы в Российских ГОСТах и СНиПах.

4.2 Условия гарантии:

1. Сборку лестницы производить согласно инструкции по сборке лестницы;
2. Гарантия включает выполнение ремонтных работ и замену дефектных деталей лестницы.
3. Настоящая гарантия не распространяется на периодическое обслуживание и ремонт лестницы, или замену деталей лестницы в связи с их естественным износом.
4. Изделие снимается с гарантийного обслуживания в следующих случаях:
 - наличие механических повреждений на лестнице;
 - при нахождении изделия (лестницы) под воздействием резких перепадов температуры, в т.ч. в помещении, где оно установлено;
 - при нахождении изделия (лестницы) в непосредственной близости от огня и отопительных приборов;
 - при условии повышенной влажности помещения;
 - ущерб в результате ошибочных действий потребителя;
 - ущерб или утеря изделия (лестницы) вследствие обстоятельств непреодолимой силы (стихия, пожар, молния и т.п.) несчастных случаев и т.п.
 - ущерб, вызванный попаданием на изделия (лестницу) посторонних предметов, жидкостей;
 - при наличии следов постороннего вмешательства или выполнения ремонта самостоятельно;
 - ущерб в результате транспортировки самовывозом.
5. Настоящая гарантия не ущемляет законных прав потребителя, предоставленных ему действующим законодательством страны и прав потребителя по отношению к дилеру, возникающих из заключенного между ними договора купли-продажи.

Завод изготовитель постоянно работает над усовершенствованием своей продукции, направленным на улучшение дизайна и эксплуатационных характеристик выпускаемых изделий. Поэтому в конструкции изделия могут быть внесены незначительные изменения не отраженные в данном документе и не влияющие на эксплуатационные характеристики изделия.

№ п/п	Наименование	Общий вид*	Кол-во	
			Без подступеней	С подступенями
1.1	Ступень пригласительная		1	1
1.2	Ступень прямая с отв. 7мм		1	1
1.3	Ступень прямая		11	11
1.4	Ступень прямая с вырезом под столб		1	1
1.5	Площадка		1	1
2.1	Косоур		1	1
2.2	Косоур		1	1
2.3	Косоур		1	1
2.4	Косоур		1	1
3.1	Столб опорный		1	1
3.2	Столб опорный		1	1
3.3	Столб опорный		1	1
3.4	Столб опорный		1	1

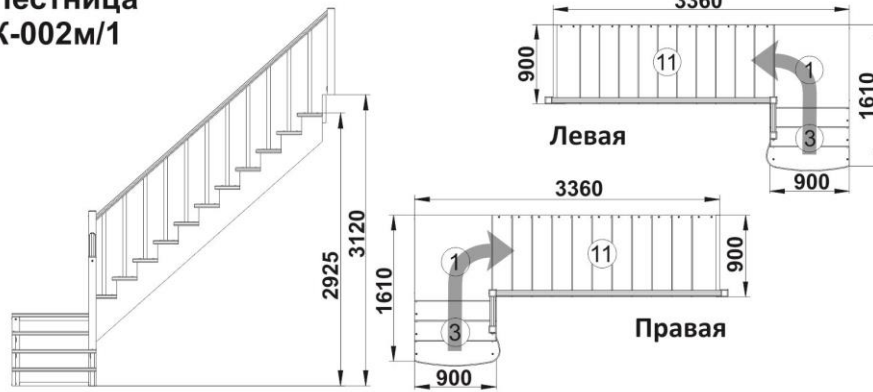
3.5	Столб забежной		1	1
3.6	Столб забежной		1	1
3.7	Столб забежной		1	1
4.1	Поручень 1		1	1
4.2	Поручень 2		1	1
4.3	Подпоручень 1		1	1
4.4	Подпоручень 2		1	1
5	Балясина рядовая		12	12
6	Доска опорная		1	1
7.1	Поперечина		4	4
7.2	Поперечина		4	4
8.1	Заглушка D=12		75	75
8.2	Заглушка D=50		11	11
9.1	Саморез 70x3,5		80	80
9.2	Саморез 100x3,8		20	20
9.3	Саморез 40x3,5		19	64
10	Планка декоративная		27	27
11	Болт сантехнический		11	11
12	Гайка M10		11	11
13	Шайба D=10		11	11
14	Шкант 60x16		8	8
15	Гвоздь 30x1,2		54	54
16.1	Подступень		-	1
16.2	Подступень		-	13
16.3	Подступень		-	1

* На общих видах условно изображены детали от правых лестниц. У разных вариантов лестницы внешний вид деталей может незначительно отличаться.

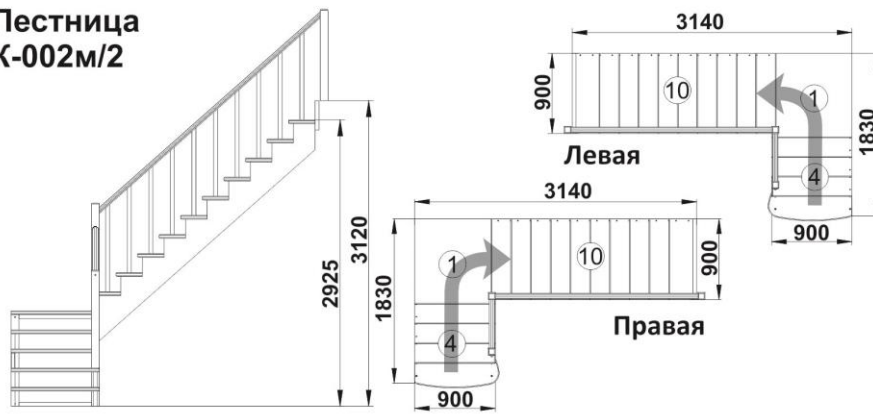
6. РАЗЛИЧИЯ ВАРИАНТОВ ЛЕСТНИЦ К-002М

Варианты лестниц серии К-002м конструктивно аналогичны друг другу. Различия заключаются в количестве ступеней первого и второго маршей. Дальнейшая инструкция по сборке приведена на примере лестницы К-002м/2

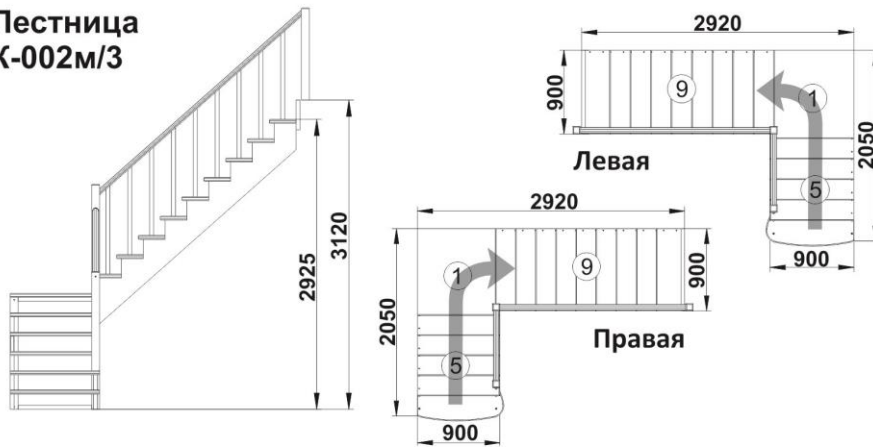
**Лестница
К-002м/1**



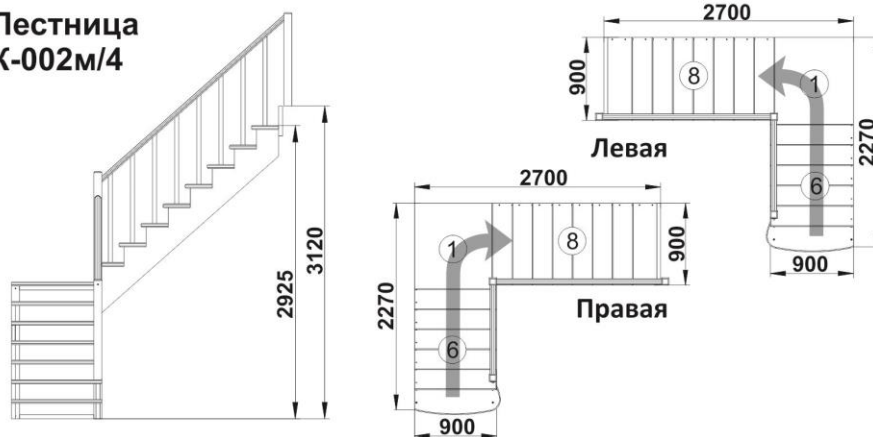
**Лестница
К-002м/2**



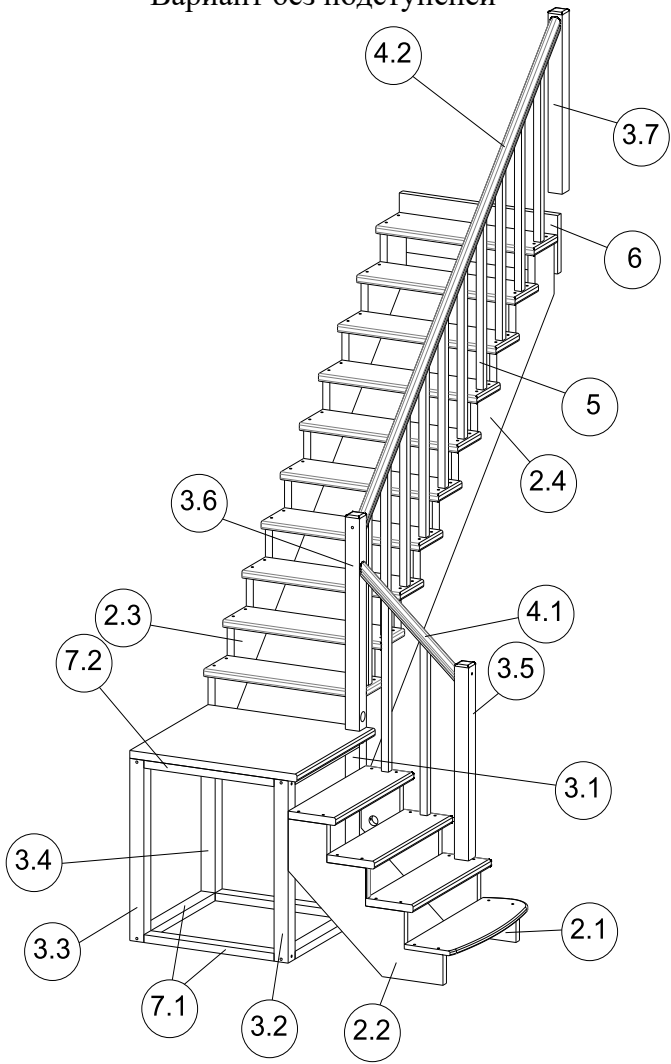
**Лестница
К-002м/3**



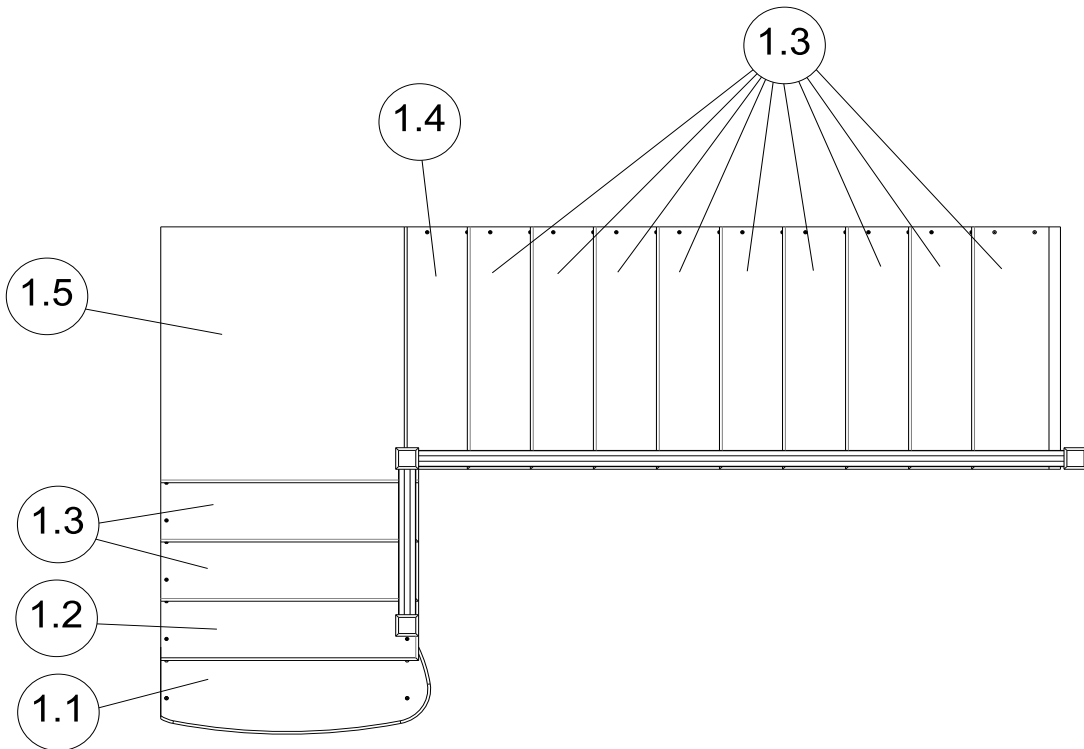
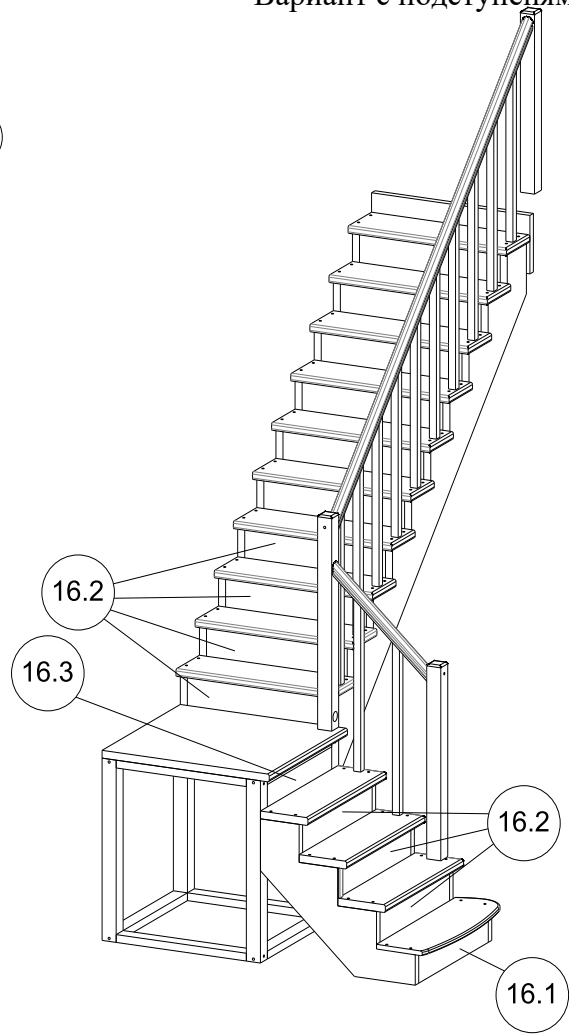
**Лестница
К-002м/4**



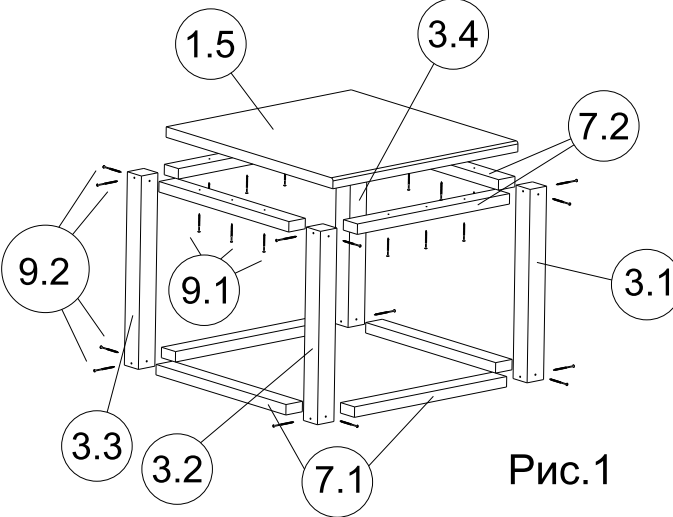
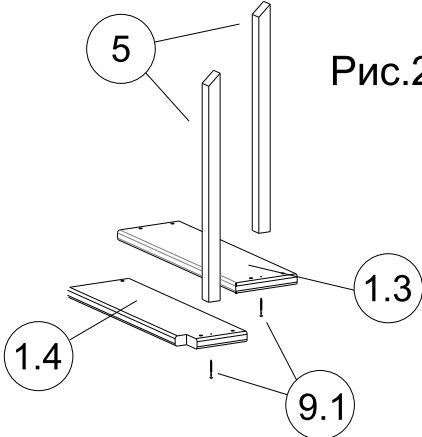
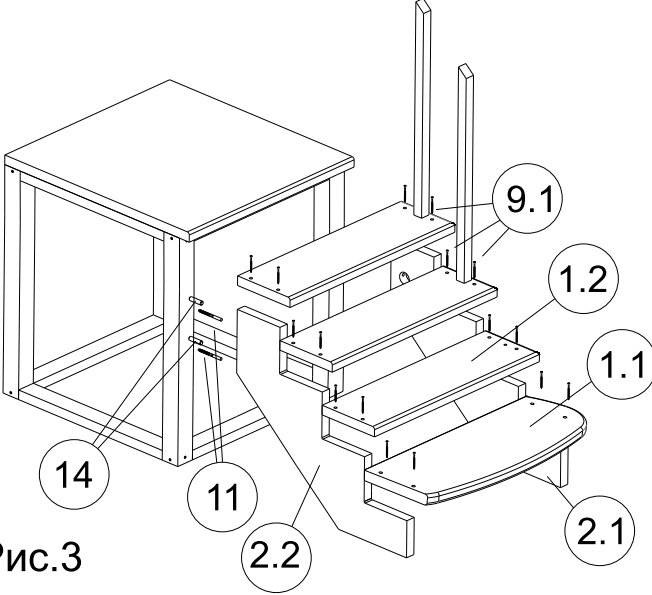
Вариант без подступеней

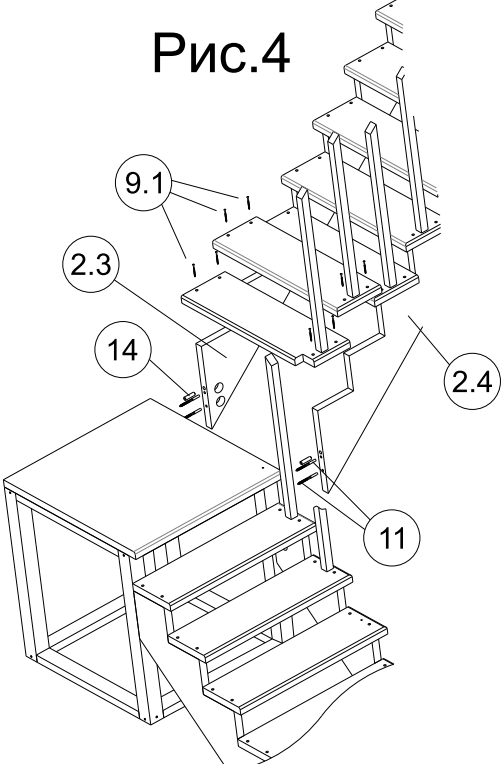
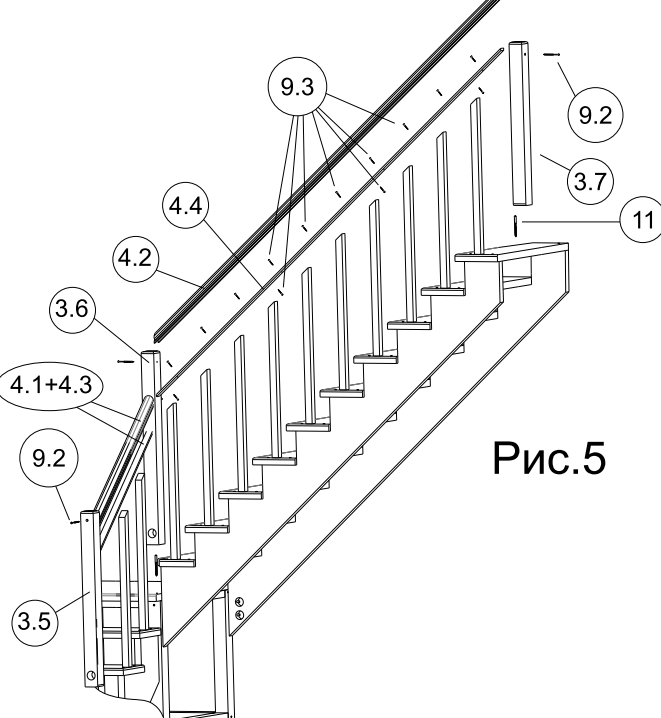
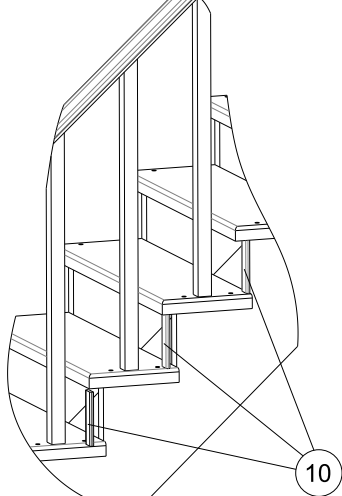


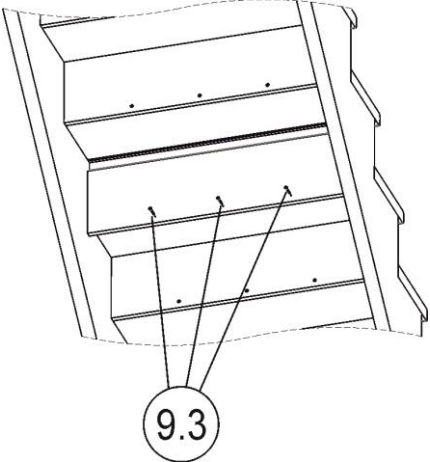
Вариант с подступенями



7. ИНСТРУКЦИЯ ПО СБОРКЕ

Шаг	Описание	Рисунок
1	<p>Соединить опорные столбы (3.1), (3.2), (3.3), (3.4) с поперечинами (7.1) (4 шт), (7.2) (4шт)* с помощью саморезов L=100мм (9.2). Установить площадку (1.5) и закрепить её снизу саморезами L=70мм (9.1) к поперечинам.</p> <p>*В моделях с подступенниками устанавливается только 3 поперечины (7.2). Со стороны нижнего марша поперечина не устанавливается.</p>	 <p style="text-align: right;">Рис.1</p>
2	<p>Прикрутить балясины (5) ко всем ступеням (1.3) и (1.4) снизу саморезами L=70мм (9.1).</p>	 <p style="text-align: right;">Рис.2</p>
3	<p>Присоединить к столбам (3.1), (3.2) косоуры (2.1), (2.2) при помощи шкантов (14) и сантехнических болтов (11). Установить ступени (1.1), (1.2), ступени (1.3) с балясинами (шаг 2) и прикрепить их к косоурам саморезами L=70мм (9.1).</p>	 <p style="text-align: right;">Рис.3</p>

<p>4</p>	<p>Присоединить к столбам (3.1), (3.4) косоуры (2.4), (2.3) при помощи шкантов (14) и сантехнических болтов (11), затянуть болты гайками. Установить все ступени с балясинами (шаг 2) на косоурах и прикрепить их к косоурам саморезами L=70мм (9.1).</p>	<p>Рис.4</p> 
<p>5</p>	<p>5. В ступень (1.2), площадку (1.5) и пол второго этажа вкрутить сантехнические болты (11), на них установить столбы (3.5), (3.6), (3.7) и затянуть гайками. Прикрутить подпоручни (4.3), (4.4) к балясинам саморезами L=40мм (9.3). Прикрутить поручни (4.1), (4.2) к подпоручням саморезами L=40мм (9.3) снизу. Притянуть поручни к столбам саморезами L=100мм (9.2).</p>	<p>Рис.5</p> 
<p>6</p>	<p>Прибить гвоздями (15) декоративные планки (10) (27 штук) между ступенями к косоурам.</p>	<p>Рис.6</p> 

7	<p>В моделях с подступенями устанавливать их следующим образом-один край подступени вставляется в паз верхней ступени, а другой прикручивается к торцу нижней ступени саморезами L=40мм (9.3).</p>	<p>Вид из под лестницы</p> 
7	<p>Закрывать отверстия под саморезы, сантехнические болты и шпильку, приклеив заглушки Ø12мм (8.1) и Ø50мм (8.2)</p>	

Лестницы с противоположным заходом собираются в аналогичной последовательности.